

Breitspur-Logiflex - optimales Handling von Gütern

Grosse Flexibilität und Effektivität - der Logiflex mit Breitspurfahrwerk transportiert, hebt und handelt alle Typen von Paletten - auch geschlossene. Grosse Auswahl an Zubehör bietet eine optimale Flexibilität.

Mit dem Design wurde großer Wert auf Sicherheit und ergonomische Arbeitsverhältnisse gelegt - er lässt sich dem einzelnen Anwender anpassen.

Schont Paletten, Güter und seine Umgebung - er hat ein elegantes Design mit abgerundeten Ecken.

Hohe Qualität wird durch ein erweitertes Testprogramm und durch Zusammenarbeit mit Fachleuten für Arbeitssicherheit und Gesundheit garantiert.



Willecke

Hebe- und Fördergeräte GmbH

An der Becke 7 (Gewerbegebiet Ludwigstal)

D-45527 Hattingen

Tel./Fax.: +49 (0) 2324 / 39112 - 0 / -22

info@willecke.de; www.willecke.de

Technische Spezifikationen

Ein Breitspurfahrwerk ermöglicht das Handeln von vielen verschiedenen Typen von Paletten.

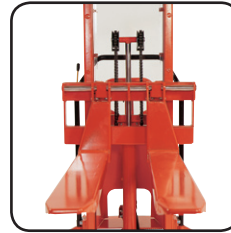
Optimale Sicherheit durch

- zentrale Anordnung aller Bedienungsfunktionen in der Deichsel
- schlagfeste Schutzscheibe
- Anordnung der Feststellbremse

Mit manuellem und elektrischem Hub erhältlich.



Mit Seitenkippgabeln oder weiterem Zubehör erhältlich, z.B. Fasskipper, Kranarm, Fernbedienung und Positionskontrolle.



Verstellbare Gabeln sind in vielen verschiedenen Längen und Typen erhältlich.



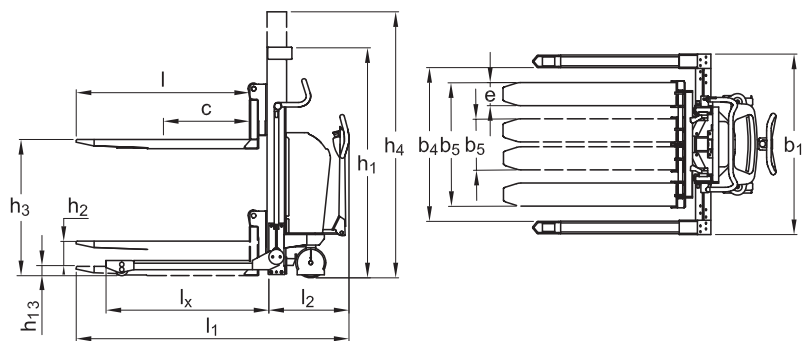
Die ergonomische Deichsel gewährt dem Anwender einen entspannten Griff. Die Deichsel kann mit Name/Abteilung gekennzeichnet werden.

Produkt (Abmessungen in mm)	LFS	LFS	LFS	LFS	LFS	LFS	LFS	ELFS	ELFS	ELFS	ELFS	ELFS	ELFS	ELFS	ELFS	ELFS	
Tragkraft in kg	1000	1000	1000	1000	1000	1000	1000	1000/1200	1000/1200	1000/1200	1000/1200	1000	1000	1000	1000	1000	
Hubhöhe bei Gabelzinke U-Profil	h ₃	890	1170	1370	1570	1880	2020	2420	870	1170	1370	1570	1880	2020	2420	2820	3270
Gabellänge	l	600*, 800*, 1067, 1150, 1520**							600*, 800*, 1067, 1150, 1520**								
Bauhöhe	h ₁	1330	1530	1730	1930	2240	1530	1730	1330	1530	1730	1930	2240	1530	1730	1930	2240
Gesamtbreite	b ₁	166 + b ₄							166 + b ₄								
Gabelbreite min./max.	b ₅	Gabelzinke U-Profil: 350/800, massiv und Hohlprofil: 230/680							Gabelzinke U-Profil: 350/800***, massiv und Hohlprofil: 230/680***								
Vorbaumaß	l ₂	415							590								
Gesamtlänge bei 1150 Gabel	l ₁	1680				1690			1855				1865				
Gesamthöhe	h ₄	Ohne Teleskopmast					2490	2890	Ohne Teleskopmast					2490	2890	3290	3740
Einfahrtiefe	h ₁₃	Massiv: 45 Hohlprofil: 65, U-Profil: 65							Massiv: 45, Hohlprofil: 65, U-Profil: 65								
Lastschwerpunktsabstand	c	l/2							l/2								
Abstand zwischen den Stützbeinen: 1000 kg Tragkraft 1200 kg	b ₄	850 - 942, 942 - 1124, 1124 - 1306, 1240-1422****							850 - 942, 942 - 1124, 1124 - 1306, 1240-1422****								
Gabelzinkenbreite	e	Massiv: 100, Hohlprofil: 100, U-Profil: 163							Massiv: 100, Hohlprofil: 100, U-Profil: 163								
Einfahrtiefe	l _x	1080 bei 1150 und 1067 Gabellänge							1080 bei 1150 und 1067 Gabellänge								
Gangbreite	A _{st}	2190 (mit Palette: 1200 x 800)*****							2290 (mit Palette: 1200 x 800)*****								
Freihub	h ₂						190							190			
Lenkradeinschlag		180°							180°								
Pumpenmotor									1,1 kW 12 V								
Hubgeschwindigkeiten		Normal/schnell: 8/26 mm per Pumpenschlag							mit/ohne Last: 0,05/ 0,07 m/s								
Senkgeschwindigkeiten mit/ohne Last		max 0,19 m/s / max. 0,07 m/s							0,12 m/s / 0,04 m/s				0,12 m/s / 0,06 m/s				
Gewicht in kg (o/Batterie): Tragkraft 1000/1200		254	273	280	284	292	334	342	282	301	307	311	319	362	369	378	427

* Max. Hubhöhe 1570 mm bei 600 mm Gabellänge, max. Hubhöhe 2420 bei 800 mm Gabellänge.
 ** Tragkraft auf 750 kg reduziert. Nicht für 1200 kg Modelle erhältlich.
 *** Massive Gabel bei 1200 kg.
 **** Abstand zwischen den Stützbeinen von mehr als 1306 mm: Max. Tragkraft 800 kg. Gabellänge von 1520 mm wird nicht empfohlen.
 ***** Ein Praxistest hat gezeigt, daß 1700 mm Gangbreite ausreichen - abhängig von Abstand zwischen den Stützbeinen.



Die robuste Konstruktion garantiert eine lange Lebensdauer und niedrige Wartungskosten.



Gerne bieten wir Ihnen auch kundenspezifische Lösungen an.

Willecke
Hebe- und Fördergeräte GmbH
 An der Becke 7 (Gewerbegebiet Ludwigstal)
 D-45527 Hattingen
 Tel./Fax.: +49 (0) 2324 / 39112 - 0 / -22
 info@willecke.de; www.willecke.de

